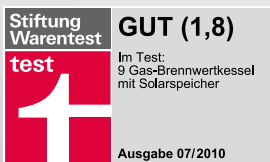


Einfach näher dran.

BRÖTJE
HEIZUNG



EcoTherm Plus WGB Gas-Brennwertwandkessel



Im Test: der EcoTherm Plus WGB-S mit dem Solarspeicher HydroComfort SSB-S 300

3 Mal SEHR GUT für den WGB-S von der Stiftung Warentest:

Umwelteigenschaften: **sehr gut**
Handhabung: **sehr gut**
Verarbeitung: **sehr gut**
Energieeffizienz: **gut**
Elektrische Sicherheit: **gut**

BRÖTJE

Nähe ist unsere Stärke

02

Warum? Weil Nähe für uns Unterstützung, Fortschritt und Individualität bedeutet. Weil wir für jede Energieart die richtige Heiztechnik bereithalten. Und weil in jedem unserer Heizsysteme ein Stück Zukunft steckt. Wie zum Beispiel in den sparsamen Gas- und Öl-Brennwertgeräten von BRÖTJE, der intelligenten Wärmepumpentechnik, den umweltfreundlichen Pelletsheizungen oder den zukunftssicheren Solarsystemen. Innovative Techniken, die individuellen Wärmekomfort und einen schonenden Umgang mit der Umwelt verbinden. Und darüber hinaus noch perfekt auf Ihr Haus, Ihre Wohnung und Ihren persönlichen Lebensstil abgestimmt sind. Oder auf den

der nachfolgenden Generationen. Ganz gleich, ob Öl, Gas, regenerative Energien oder Solar: Dank unserer langjährigen Erfahrung ist es uns möglich, die einzelnen Energien sehr effektiv zu nutzen, indem wir sie mit hoch entwickelter BRÖTJE Technik kombinieren. So entstehen zukunftsweisende Heizsysteme, die Ihnen jeden Tag ein Gefühl von Sicherheit und Sorglosigkeit sowie ein Höchstmaß an Energieeinsparung und Wirtschaftlichkeit bieten. Entdecken auch Sie die Vielzahl von Möglichkeiten, die Sie mit einem Partner wie BRÖTJE realisieren können. Gut, dass wir in Ihrer Nähe sind.



Der Mensch liebt Wärme



Zuverlässig, sparsam und komfortabel

Erst eine gute Heizung macht aus einer Wohnung eine gute Wohnung und aus einem Haus ein gutes Haus. Denn was gibt es Besseres als eine funktionierende Heizung? Eine, die sicher, zuverlässig und sparsam arbeitet und dazu noch komfortabel und umweltschonend ist – so wie die Gas-Brennwertwandkessel EcoTherm Plus WGB, WGB-K und WGB-S von BRÖTJE. Ganz gleich, ob in der Wohnung, im Einfamilien- oder Mehrfamilienhaus: Diese innovativen

Gas-Brennwertwandkessel sind überall willkommen. Kein Wunder: Schließlich arbeiten alle Geräte nicht nur äußerst leistungsstark, sondern auch stromsparend. Denn alle Kessel verfügen über eine innovative Pumpe der Energieeffizienzklasse A, die bis zu 50% weniger Strom benötigt. Das ist nicht nur gut, sondern einfach besser.

So sparsam kann technischer Fortschritt sein

Effizient zu jeder Zeit

Aufschließen, eintreten und höchsten Wärmekomfort genießen: Gut, wenn man sich auf ein innovatives Heizsystem wie die Kessel der Serie EcoTherm Plus WGB zu jeder Tages- und Jahreszeit verlassen kann. Hinter seiner formschönen Fassade verbirgt sich eine intelligente Technik, die bei niedrigem Energieverbrauch Höchstleistungen erbringt. Möglich ist dies durch die Brennwerttechnik – eine der Entwicklungen in der modernen Heiztechnik.

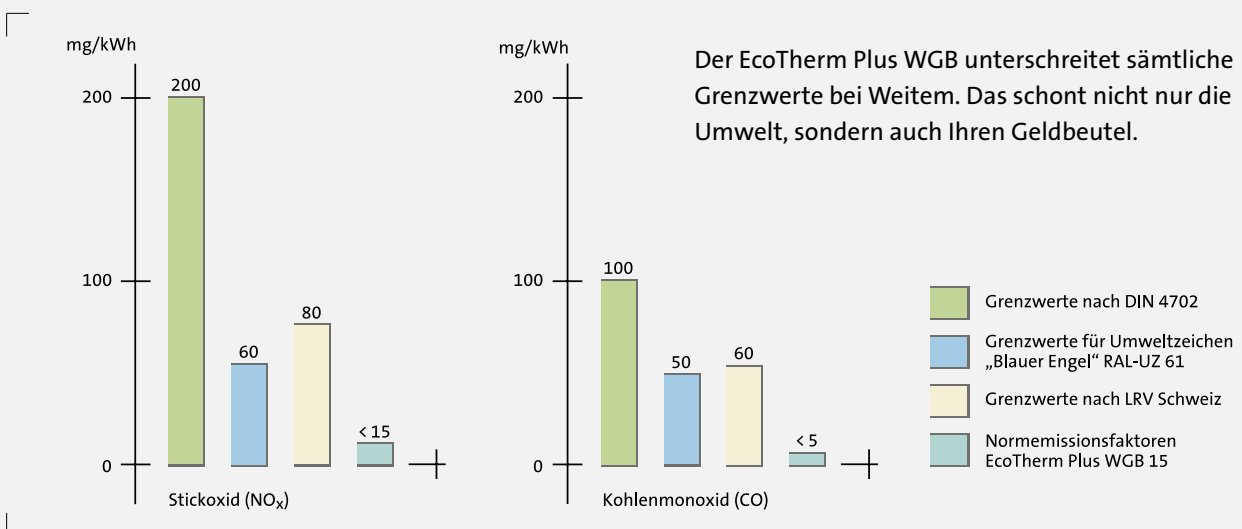
Während sich bei herkömmlichen Anlagen die Energie über den Schornstein verflüchtigt, nutzen Brennwertheizgeräte die Abgaswärme nahezu vollständig aus. Im Detail funktioniert das wie folgt: Die bei der Verbrennung entstehenden heißen Gase erwärmen das Heizungswasser im Wärmetauscher. Diese Wärmeabgabe führt zu einer stetigen Abnahme der Abgastemperatur, sodass der enthaltene Wasserdampf kondensiert. Durch die Kondensation wird Wärmeenergie aus dem Wasserdampf gewonnen und dem Heizkreislauf zugeführt. So erreichen Geräte der Kesselserie EcoTherm Plus WGB Normnutzungsgrade von 109 %. Gleichzeitig werden die Emissionen auf ein Minimum reduziert und Heizkosteneinsparungen von bis zu 16 % – gegenüber Altanlagen sogar bis zu 30 % – erzielt.

Wärmstens zu empfehlen:

die Kesselserie EcoTherm Plus WGB

- Heizleistungen von 2,9 bis 110 kW
- Extrem wirtschaftlich durch große Brennermodulation sowie durch effiziente Energieausnutzung: 109 % Normnutzungsgrad
- Modulationsbereich von 17 bis 100 %
- Die moderne Pumpe der Energieeffizienzklasse A benötigt bis zu 50 % weniger Strom als eine herkömmliche drehzahlgeregelte Pumpe
- Großflächige Aluminium-Silicium-Wärmetauscher
- Leicht zu installieren und wartungsfreundlich
- EcoTherm Plus WGB-S mit integriertem Speichersystem und 3-Wege-Umschaltventil, Plattenwärmetauscher sowie Trinkwasserladepumpe
- EcoTherm Plus WGB-K 20 als Kompaktgerät mit 60-l-Trinkwassererwärmer aus Edelstahl (das Membranausdehnungsgefäß ist im Lieferumfang enthalten)
- Umweltfreundlich dank niedriger Emissionen weit unterhalb der Grenzwerte
- Höchster Bedienkomfort durch Klartextanzeige am integrierten Systemregler ISR-Plus
- Kompakt, formschön und sehr leise

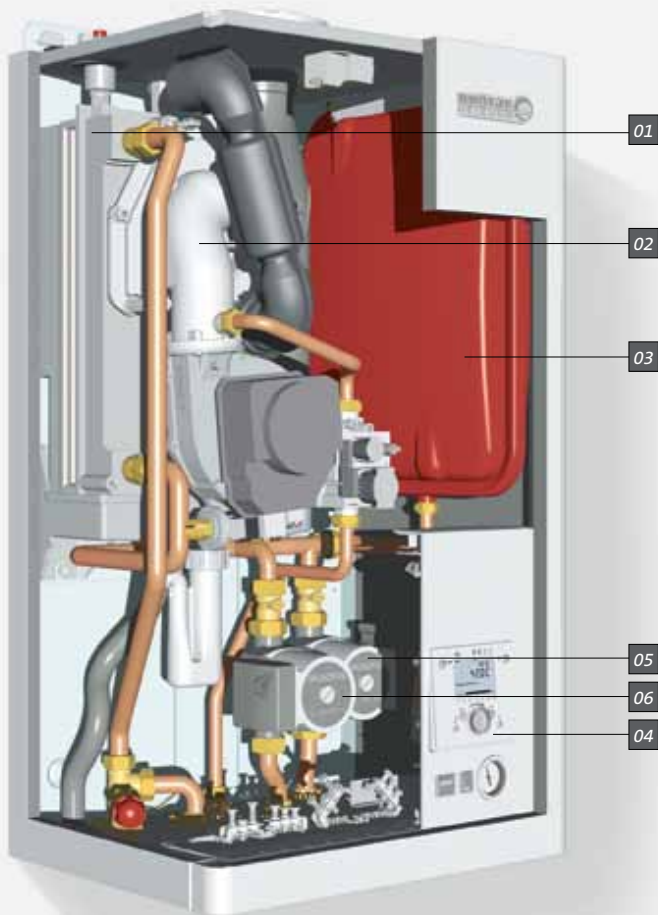
Emissionswerte im Vergleich



Innovative Technik, die mitdenkt

Wie alle unsere Produkte ist auch die Kesselserie EcoTherm Plus WGB mit der Multilevel-Technologie ausgestattet. Das heißt: Sämtliche Multilevel-Geräte von BRÖTJE sind nach dem gleichen modularen Prinzip aufgebaut. Das spart viel Zeit und macht die Installation wie auch die Wartung so einfach wie nie zuvor. Und so unkompliziert die Gas-Brennwertwandgeräte funktionieren, so wirtschaftlich sind sie, wenn es um eine optimale Energieausnutzung geht. So erhöht die Aluminium-Silicium-Legierung des Wärme-

tauschers aufgrund ihrer guten Wärmeleiteigenschaften den Wirkungsgrad und senkt dadurch den Verbrauch. Wärmstens zu empfehlen ist die wandhängende Kesselserie EcoTherm Plus WGB für die Installation in Wohnnebenräumen. Hier begeistern die Geräte nicht nur durch ihre kompakte Bauweise und ihren sehr leisen Betrieb, sondern auch durch ihren niedrigen Stromverbrauch dank innovativer Pumpe der Energieeffizienzklasse A.



EcoTherm Plus WGB

- 01 Aluminium-Silicium-Wärmetauscher
- 02 Leistungsstarker Brenner
- 03 Membranausdehnungsgefäß (Zubehör)
- 04 Regelungssystem ISR-Plus
- 05 Stufenlos geregelte Pumpe der Energieeffizienzklasse A
- 06 Speicherladepumpe (Zubehör)



Leise: Dank der optimierten Verbrennung und Ansaugschalldämpfer ist die Geräuschentwicklung minimal.



Durchdacht: Wartungsrelevante Bauteile wie zum Beispiel der Brenner folgen einem Wartungskonzept und sind bequem von vorn zu erreichen.

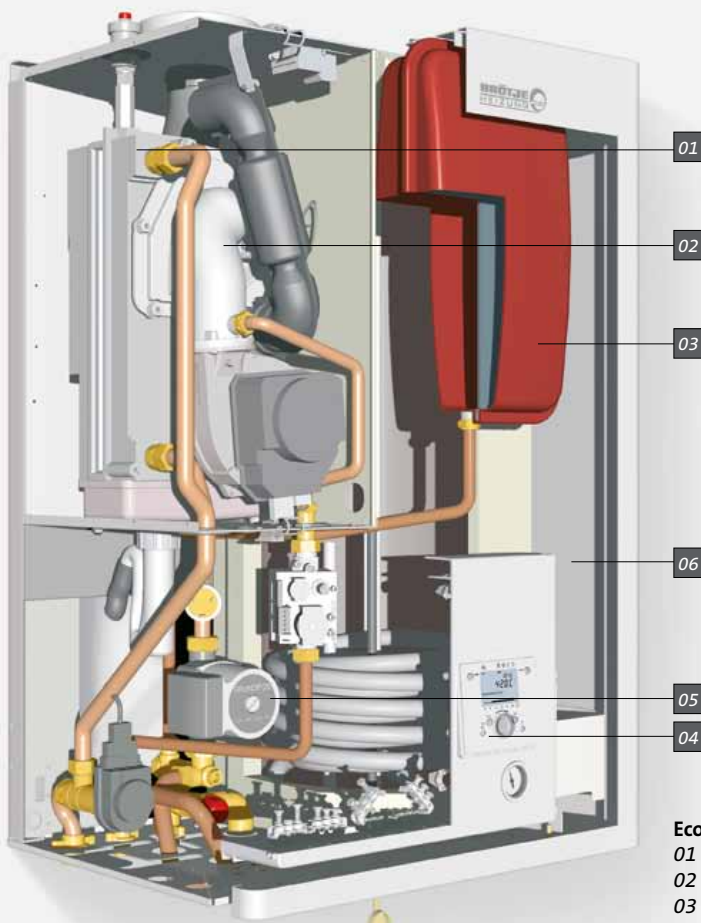
Systemaufbau EcoTherm Plus WGB-K

Integrierte Details, die weiter gehen

06

Gerade für kleinere Haushalte ist der EcoTherm Plus WGB-K die ideale Lösung. Was äußerlich aussieht wie der EcoTherm Plus WGB, entpuppt sich bei genauerer Betrachtung als kompaktes two-in-one-Gerät. Denn hier ist der Trinkwassererwärmer direkt in das Gerät integriert: So ermöglicht ein 60-l-Trinkwassererwärmer aus Edelstahl hohen Trinkwarmwasserkomfort. Und nicht nur das: Dadurch gewinnen Sie unter dem Gerät zusätzlich Raum, der sich für weitere Zwecke nutzen lässt. Anders als bei gewöhnlichen Kombigeräten können Sie hier Ihr warmes Trinkwasser gleich an

zwei Stellen entnehmen – und so zum Beispiel in Küche und Bad hohen Trinkwarmwasserkomfort genießen. Sie sehen: Die kompakten Gas-Brennwertkessel bieten auf kleinstem Raum ein Plus an Funktionalität! Darüber hinaus sparen Sie mit solch einem Kessel jede Menge Energie und Kosten. Zudem ist der EcoTherm Plus WGB-K ebenfalls mit der neuen Pumpe der Energieeffizienzklasse A ausgestattet. Im Gegensatz zu einer herkömmlichen drehzahlgeregelten Pumpe verbraucht diese bis zu 50 % weniger Strom. Und das rechnet sich.



EcoTherm Plus WGB-K als Kompaktgerät mit integriertem 60-l-Trinkwassererwärmer aus Edelstahl.

- EcoTherm Plus WGB-K**
01 Aluminium-Silicium-Wärmetauscher
02 Leistungsstarker Brenner
03 Membranausdehnungsgefäß
04 Regelungssystem ISR-Plus
05 Stufenlos geregelte Pumpe der Energieeffizienzklasse A
06 Integrierter 60-l-Trinkwassererwärmer aus Edelstahl



BRÖTJE setzt auf die Zukunft: mit Pumpen der Energieeffizienzklasse A

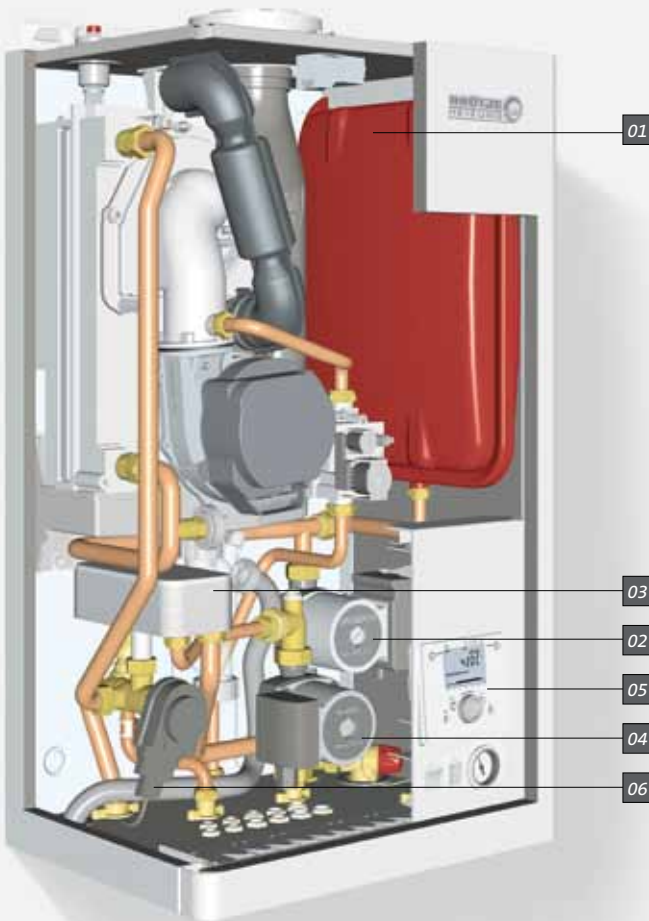
Als einer der ersten Hersteller setzt BRÖTJE auf den Einsatz von hocheffizienten Heizkreispumpen in Öl- und Gas-Brennwertgeräten. So auch bei der EcoTherm Plus WGB-Serie bis 38 kW. Denn diese Pumpe der Energieeffizienzklasse A benötigt bis zu 50 % weniger Strom als eine herkömmliche drehzahlgeregelte Pumpe. Das zahlt sich nicht nur langfristig für Sie aus, sondern schon dabei auch die Umwelt.

Systemaufbau EcoTherm Plus WGB-S

Ein abgestimmtes System, das Maßstäbe setzt

Abgerundet wird die Kesselserie EcoTherm Plus WGB von dem neuen EcoTherm Plus WGB-S. Dieser wandhängende Gas-Brennwertkessel ist zusätzlich mit einem integrierten Speicherladesystem, einem Plattenwärmetauscher sowie einer Trinkwasserladepumpe für den Betrieb mit dem neuen Ladespeicher HydroComfort BS-S 125 oder dem Solar-Ladespeicher HydroComfort SSB-S 300 ausgestattet. Damit hat BRÖTJE die Vorzüge von bodenstehenden Geräten bei der Trinkwarmwasserbereitung auf wandhängende Geräte übertragen. Durch das perfekt aufein-

ander abgestimmte Zusammenspiel von Trinkwassererwärmer und Kessel profitieren Sie von einem hohen Wirkungsgrad und einer optimalen Brennwertnutzung auch bei der Erwärmung des Trinkwassers. Die Heizleistungen reichen hier von 17 kW für den Heizbetrieb bis 20 kW für die Trinkwassererwärmung. Aber das ist noch nicht alles: Selbstverständlich verfügt auch der EcoTherm Plus WGB-S über eine Pumpe der Energieeffizienzklasse A, die bis zu 50 % weniger Strom benötigt als eine herkömmliche drehzahleregelte Pumpe.



Aufeinander abgestimmt: der EcoTherm Plus WGB-S und der Solar-Ladespeicher HydroComfort SSB-S 300.

- EcoTherm Plus WGB-S**
- 01 Membranausdehnungsgefäß (Zubehör)
 - 02 Stufenlos geregelte Pumpe der Energieeffizienzklasse A
 - 03 Wärmetauscher Trinkwarmwasser
 - 04 Ladepumpe Trinkwarmwasser
 - 05 Regelungssystem ISR-Plus
 - 06 3-Wege-Umschaltventil

Stiftung Warentest
test
GUT (1,8)
Im Test:
9 Gas-Brennwertkessel
mit Solarspeicher
Ausgabe 07/2010

Ausgezeichnet! Drei Mal SEHR GUT für den EcoTherm Plus WGB-S

Der EcoTherm Plus WGB-S überzeugte auch die Stiftung Warentest von seinen hervorragenden Eigenschaften. Gleich drei Mal gab es für den modernen Gas-Brennwertwandkessel in der Ausgabe 07/2010 ein SEHR GUT, und zwar in den Kategorien Umwelteigenschaften, Handhabung und Verarbeitung. Wie der EcoTherm Plus WGB-S im Rahmen eines gesamten Heizsystems zum Einsatz kommt, sehen Sie auf der folgenden Seite 8.

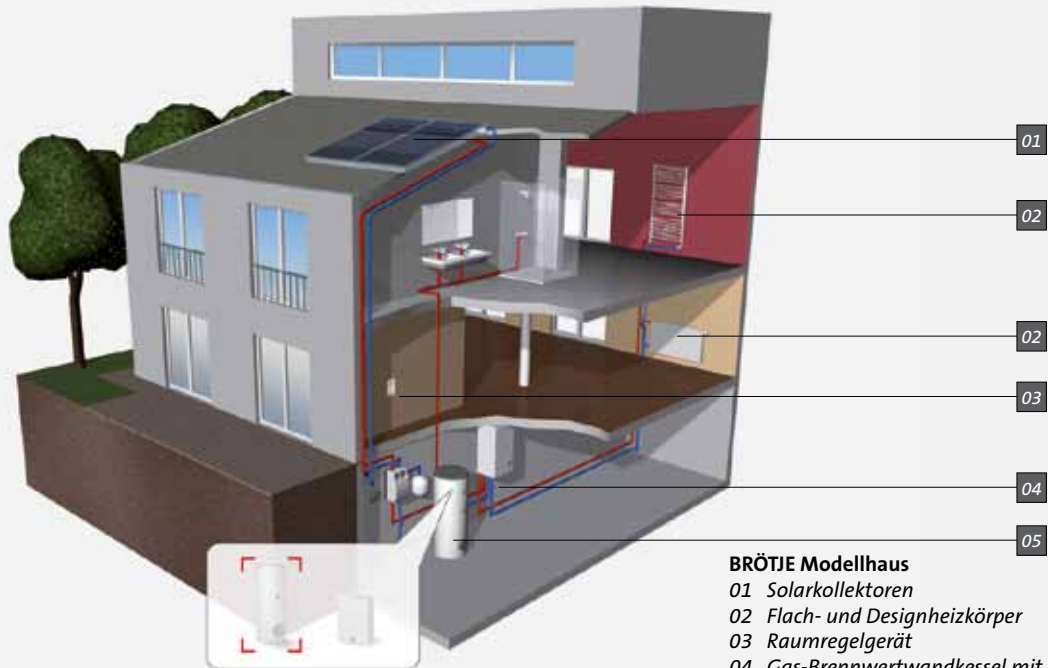
Perfekte Teamarbeit – im ganzen Haus

08

Heizen mit System

Bei BRÖTJE haben Sie die Möglichkeit, Ihr Heizsystem problemlos mit weiteren Produkten aus unserem Sortiment zu kombinieren. Dadurch können Sie verschiedene

Systeme nutzen und auf Ihr Haus sowie Ihren Bedarf abstimmen. Gleichzeitig haben Sie die Sicherheit, stets von bester BRÖTJE Qualität zu profitieren.



BRÖTJE Modellhaus

- 01 Solarkollektoren
- 02 Flach- und Designheizkörper
- 03 Raumregelgerät
- 04 Gas-Brennwertwandkessel mit integriertem Regelungssystem
- 05 Solar-Ladespeicher



01. Solarkollektoren

Energie frei Haus liefern Ihnen die hagelsicheren Wannen-, Rahmen- und Indachkollektoren der BRÖTJE Serie SolarPlan. Diese wandeln die Sonnenenergie effizient in Wärme um. Natürlich können Sie auch Vakuum-Röhrenkollektoren einsetzen – dann ist die Serie SolarPlus genau richtig für Sie.



04. Gas-Brennwertwandkessel

Mit Heizleistungen von 2,9 bis 110 kW und einem Normnutzungsgrad von 109 % sind die Gas-Brennwertwandkessel der Serie EcoTherm Plus WGB äußerst leistungsstark und sparsam. Und dank ihrer kompakten Abmessungen sowohl in Ein- und Mehrfamilienhäusern als auch in Wohnungen herzlich willkommen.



02. Flach- und Designheizkörper

Ob im Badezimmer oder im Wohnraum: Unsere perfekt dimensionierten Heizkörper sehen nicht nur gut aus, sondern sorgen auch für eine Heizkostensparnis von bis zu 12%. Alle Modelle gibt es in verschiedenen Bauhöhen und -längen sowie Farben.



04. Integriertes Regelungssystem

Mit der integrierten Systemregelung ISR-Plus von BRÖTJE können Sie bedarfsgerecht Ihren gesamten Heizbetrieb und Ihre Solaranlage (keine Solarregelung beim EcoTherm Plus WGB-K) steuern – ganz unkompliziert über das große Klartextdisplay.



03. Raumregelgerät

Mit dem als Sonderzubehör erhältlichen BRÖTJE Raumregelgerät ISR RGT können Sie sämtliche Funktionen Ihrer Heizungsanlage bequem vom Wohnbereich aus steuern. Noch einen Schritt weiter geht das Raumgerät ISR RGTf. Zusammen mit dem Funkempfänger ISR FE arbeitet es völlig ohne eine aufwändige Verdrahtung im Wohnbereich, sogar der Außentemperaturfühler ISR FSA kann per Funk in das System eingebunden werden.



05. Solar-Ladespeicher

Die Gas-Brennwertgeräte der WGB-Serie können mit verschiedenen BRÖTJE Speichern kombiniert werden. Für den EcoTherm Plus WGB-S stehen Ihnen der Solar-Ladespeicher HydroComfort SSB-S sowie der Standspeicher HydroComfort BS-S zur Verfügung, die eigens für das Gerät entwickelt wurden. Wenn Sie den EcoTherm Plus WGB solar betreiben möchten, empfehlen wir unsere Solar-Pufferspeicher-Zentrale HydroComfort SPZ.

Für alle, die echte Werte schätzen

NEU: ISR-Plus – mit integrierter Solarregelung

Die neue Systemregelung ISR-Plus regelt und kontrolliert nicht nur bedarfsgerecht Ihren gesamten Heizbetrieb, sondern auch Ihre Solaranlage (keine Solarregelung beim EcoTherm Plus WGB-K). Denn eine Solarregelung und die Funktion zur Einbindung eines Feststoffkessels in das Heizsystem sind bereits werkseitig enthalten. Bei einer sofortigen oder nachträglichen Installation einer Solaranlage oder eines Feststoffkessels bleibt somit ein externer Regler ganz einfach erspart. Diese Funktionen in Kombination mit einer über die ISR-Plus drehzahlgeregelten Pumpe der Energieeffizienzklasse A sowie der automatischen, außentemperaturabhängigen Anpassung des Heizsystems sorgen für sehr hohe Effizienz und Sparsamkeit und erlauben dennoch eine individuelle Einstellung aller gewünschten Werte.

Über die beleuchtete und durch eine Klartextanzeige gut lesbare Bedieneinheit können alle Werte und Temperaturen einfach eingestellt und abgerufen werden. Die ISR-Plus bietet zudem die Möglichkeit der regelungstechnischen Aufschaltung von einem weiteren Heizkreis direkt im Gerät, was im Fall eines Ausbaus des Heizsystems eine ausgesprochen kostengünstige Anpassung der Regelung ergibt.

Das Abgasleitungssystem von BRÖTJE

Mit dem BRÖTJE Abgasleitungssystem KAS 80 (Kunststoff) stehen Ihnen bei der Wahl des Aufstellungsorts alle Türen offen. Denn bei raumluftunabhängigem Betrieb ist kein spezieller Heizungsraum nötig, sodass der EcoTherm Plus WGB zum Beispiel in der Küche oder im Hobbyraum schnell einen Platz findet.



Technische Daten

Die Geräte in der Übersicht

10

EcoTherm Plus WGB ...	15 E	20 E	28 E	38 E	50 E
Produkt-ID-Nr.	CE-0085 BL 0514				
Nennwärmebelastungsbereich (kW)	2,9 bis 15	3,5 bis 20	5,6 bis 28	9 bis 38	12 bis 50
Nennwärmeleistungsber. 50/30 °C (kW)	3,1 bis 15,6	3,7 bis 20,8	6 bis 29,2	9,6 bis 39	12,8 bis 51,9
Nennwärmeleistungsber. 80/60 °C (kW)	2,8 bis 14,6	3,4 bis 19,8	5,4 bis 27,2	8,7 bis 36,8	11,5 bis 48,5
Normnutzungsgrad η_N bei 40/30 °C (%)	109	109	109	109	109
Modulationsbereich (%)	17 bis 100	17 bis 100	20 bis 100	23 bis 100	23 bis 100
NO _x -Normemissionsfaktor (mg/kWh)	< 15	< 20	< 20	< 20	< 20
CO-Normemissionsfaktor (mg/kWh)	< 5	< 10	< 10	< 10	< 10
Abmessungen (mm)					
Höhe	852	852	852	852	852
Breite	480	480	480	480	480
Tiefe	365	365	407	407	447
Gewicht (kg)	43	43	53	53	61

EcoTherm Plus WGB ...	70 E	90 E	110 E	-K 20 E
Produkt-ID-Nr.	CE-0085 BL 0514			
Nennwärmebelastungsbereich (kW)	17 bis 70	20 bis 90	25 bis 110	4,5 bis 20
Nennwärmeleistungsber. 50/30 °C (kW)	18,3 bis 72,5	21,4 bis 93,1	26,7 bis 113,5	4,8 bis 20,8
Nennwärmeleistungsber. 80/60 °C (kW)	16,4 bis 67,9	19,4 bis 87,3	24,3 bis 106,8	4,3 bis 19,4
Normnutzungsgrad η_N bei 40/30 °C (%)	109	109	109	109
Modulationsbereich (%)	23 bis 100	23 bis 100	23 bis 100	23 bis 100
NO _x -Normemissionsfaktor (mg/kWh)	< 20	< 25	< 25	< 20
CO-Normemissionsfaktor (mg/kWh)	< 10	< 20	< 20	< 10
Abmessungen (mm)				
Höhe	852	852	852	950
Breite	480	480	480	600
Tiefe	542	570	570	490
Gewicht (kg)	72	84	84	85
Speicherinhalt (l)				60

Gas-Brennwertkessel wahlweise erhältlich für Erdgas E oder Erdgas LL. Für den Betrieb mit Flüssiggas steht ein Umrüstsatz zur Verfügung.

HydroComfort ...	BS 120 C	BS 160 C	BS 200 C	EAS 300 C	EAS 400 C	EAS 500 C
Speicherinhalt (l)	120	160	200	300	400	500
Leistungskennzahl (N _L)	1,4	2,2	3,4	9	16	19
Abmessungen (mm)						
Höhe	845*	1.045*	1.300**	1.324**	1.621**	1.951**
Breite	560	560	ø 600	ø 700	ø 700	ø 700
Tiefe	575	575				
Gewicht/leer (kg)	53	60	62	102	111	128

*Anschlüsse Oberkante. **Mit Haube.

Technische Änderungen und Irrtümer vorbehalten.

EcoTherm Plus WGB ...	-S 17/20 E
Produkt-ID-Nr.	CE-0085 BL 0514
Nennwärmebelastungsbereich (kW)	3,5 bis 17
Nennwärmeleistungsber. 50/30 °C (kW)	3,7 bis 17,7
Nennwärmeleistungsber. 80/60 °C (kW)	3,4 bis 16,5
Nennwärmebelastungsber. Trinkwarmwasserbereitung 80/60 °C (kW)	3,4 bis 19,4
Normnutzungsgrad η_N bei 40/30 °C (%)	109
Modulationsbereich (%)	19 bis 100
NO _x -Normemissionsfaktor (mg/kWh)	< 15
CO-Normemissionsfaktor (mg/kWh)	< 5
Abmessungen (mm)	
Höhe	852
Breite	480
Tiefe	365
Gewicht (kg)	47

HydroComfort BS ...	-S 125 **
Speicherinhalt (l)	125
Leistungskennzahl (N _L)	2,0
Abmessungen (mm)	
Höhe	875*
Breite	560
Tiefe	610/575
Gewicht/leer (kg)	37

HydroComfort SSB ...	-S 300 **
Speicherinhalt (l)	300
Dauerleistung 10 °C auf 45 °C (l/h)	429
Leistungskennzahl (N _L)	2,3
Abmessungen (mm)	
Höhe	1.912
Durchmesser	700
Gewicht/leer (kg)	125

*Anschlüsse Oberkante. **Nur in Verbindung mit EcoTherm Plus WGB-S einsetzbar.
Technische Änderungen und Irrtümer vorbehalten.

Eine starke Marke – ein starkes Ziel

Wenn es um die Entwicklung innovativer Heiztechnik geht, haben wir nur eins im Kopf: die beste Lösung. Seit über 90 Jahren setzen wir bei unseren Systemen auf eine zukunfts-sichere Technik, die effektive Nutzung aller Energiearten sowie die konsequente Orientierung an individuellen Kundenbedürfnissen. Und das mit Erfolg. So ist BRÖTJE im Laufe der Jahre zum kompetenten Systemanbieter in der Heizungs-technik für Gas- und Öl-Brennwertgeräte, Pelletskessel, Wär-mepumpen, Solarkollektoren und Heizkörper gewachsen. BRÖTJE ist Mitglied der Unternehmensgruppe BDR Thermea – einer der weltweit führenden Hersteller der Heiztechnik. Durch die enge Zusammenarbeit mit BDR Thermea-Unter-nehmen in ganz Europa wird sich BRÖTJE auch in Zukunft mit Innovationen im Heiztechnikmarkt präsentieren.

Produktqualität

BRÖTJE Produkte werden nach strenger Werknorm und strengen Gütebedingungen geprüft – weit über die übliche Norm hinaus. Schon bei der Entwicklung unserer Produkte setzen wir auf höchste Qualität der Einzelkomponenten, die wir in der Fertigung und während des Produktionspro-zesses bis hin zur Endkontrolle laufend überwachen.

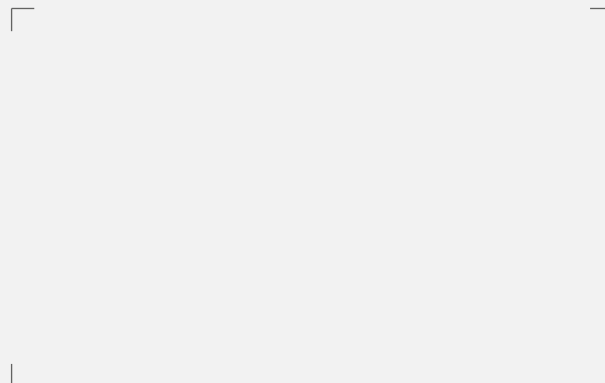
Garantie

Während einer Garantiezeit von fünf Jahren ab Erstinstalla-tion wird BRÖTJE auftretende Mängel an allen hergestellten Heizkesselkörpern, Trinkwassererwärmern, Heizkörpern, Vakuumsolarkollektoren sowie an Wärmetauschern bei bodenstehenden und wandhängenden Gasgeräten durch unentgeltliche Instandsetzung oder durch Austausch man-gelhafter Teile beheben. Bei Solarflachkollektoren gilt eine Garantiezeit von 10 Jahren.

Bei allen übrigen durch BRÖTJE hergestellten Erzeugnissen und Zubehör übernimmt BRÖTJE diese Garantie für einen Zeitraum von zwei Jahren ab Erstinstallation. Dies gilt auch für Ersatzteile, die außerhalb der Garantiezeit des Produkts ausgetauscht werden. Bei Teilen, die während der Garantie-zeit des Produkts ausgetauscht werden, ist die Garantiezeit der Ersatzteile auf den verbleibenden Gewährleistungs-zeitraum beschränkt, übersteigt aber in keinem Fall den Zeitraum von zwei Jahren. Teile, die im Rahmen von War-tungsarbeiten ausgetauscht werden, und Teile, die einem natürlichen Verschleiß unterliegen, sind von dieser Garantie ausgenommen.

August Brötje GmbH · Postfach 1354 · 26171 Rastede
Telefon 04402 80-0 · Telefax 04402 80-583 · www.broetje.de

Ihr BRÖTJE Fachhändler



PART OF BDR THERMEA