

Ein Blick in Lagerraum und Heizungsraum

Wie wird mein Heizsystem aussehen?

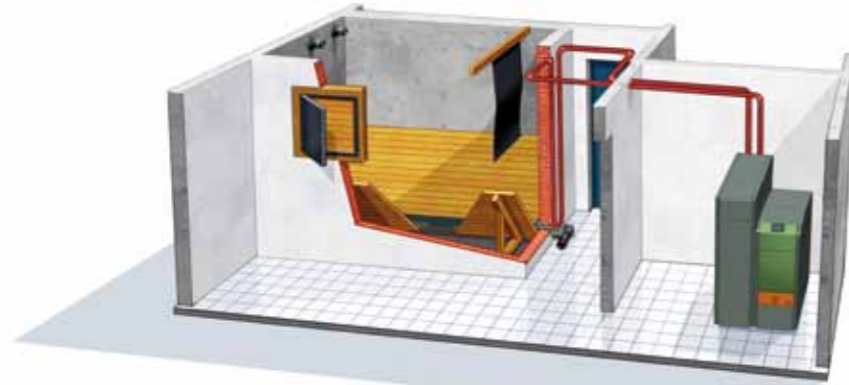


Nicht nur der hohe Komfort und die erstklassige Verbrennungstechnik des HDG K10-26 sprechen für sich. Auch seine praktischen Abmaße machen die Heizung für noch so kleine Bauobjekte mehr als attraktiv. Gerade einmal 0,75 m² Stellfläche beansprucht der kleine Kessel mit einer Bauhöhe von 1,75 m. Zudem kann die Pelletheizung fast wandbündig aufgestellt werden, da alle Komponenten leicht von vorne erreichbar sind. Die Einbringung der kompakten Anlage gestaltet sich ebenfalls äußerst einfach. Der HDG K10-26 ist nämlich in zwei leicht transportierbare Einzelteile zerlegbar, was besonders bei steilen Treppen und engen Raumverhältnissen sehr entgegen kommt.

Der Einbau eines passenden Brennstofflagers ist ebenfalls ohne Weiteres möglich. Es kann unabhängig vom Heizraum in einer Entfernung von bis zu 20 Metern positioniert werden. Sollte bei Ihnen die Umstellung von einer Heizöl- auf eine Pelletheizung anstehen, können Sie den bisherigen Lagerraum ohne großen Aufwand in ein Pelletlager umfunktionieren.

Die nebenstehenden Lagerraumvarianten sind mit dem HDG K10-26 möglich:

Weitere Varianten der Pelletlagerung und Austragung sind ein Erdtank, der im Garten vergraben wird, in Kombination mit einem HDG Pellet-Saugsystem sowie ein rechteckiger Pelletlagerraum mit Pellet-Maulwurf.



Schrägboden mit HDG Pellet-Saugsystem

Beim vollautomatischen HDG Pellet-Saugsystem erfolgt die Austragung der Pellets durch eine Austragungsschnecke. Außerhalb des Lagerraums übergibt die Schnecke den Brennstoff dann an das Saugsystem. Eine leise Saugturbine transportiert die Pellets schließlich über eine Entfernung von maximal 20 Meter in den Vorratsbehälter am Pelletkessel. Bei dieser Variante besteht die Möglichkeit, das Pelletlager ohne weiteren Aufwand fast vollständig zu entleeren.



Schrägboden mit HDG Saugsonde

Die HDG Saugsonde ist ebenfalls eine vollautomatische Zuführereinheit, die aus drei Ansaugsonden und einer Schlauchweiche besteht. Letztere saugt die Pellets jeweils über eine der Ansaugsonden direkt aus dem Lagerraum zum Vorratsbehälter der Pelletheizung. Erreicht eine Ansaugsonde keine Presslinge mehr, schaltet die Schlauchweiche automatisch auf die nächste Sonde um. So bietet dieses System eine störungsfreie Austragung der Pellets – und das ganz ohne mechanische Bauteile im Lagerraum. Die maximale Entfernung zwischen Lagerraum und Heizung kann bei dieser Variante 20 Meter betragen.



Sacksilo mit HDG Pellet-Saugsystem

Ein HDG Sacksilo mit Stahlgestell bedarf vorab keiner baulichen Tätigkeiten. Es wird einfach und flexibel bis zu 20 Meter von der Pelletheizung entfernt platziert. Die Pellets gelangen vom Silo, das aus einem luft- aber nahezu nicht staubdurchlässigen Gewebe besteht, mittels HDG Pellet-Saugsystem zum Vorratsbehälter am Pelletkessel.

hdg-bavaria.com

HDG Bavaria GmbH
Heizsysteme für Holz
Siemensstraße 22
D-84323 Massing
Tel. +49(0)8724/897-0
Fax +49(0)8724/897-888-100
info@hdg-bavaria.com
www.hdg-bavaria.com



Komfortabel
heizen. Mit Holz!

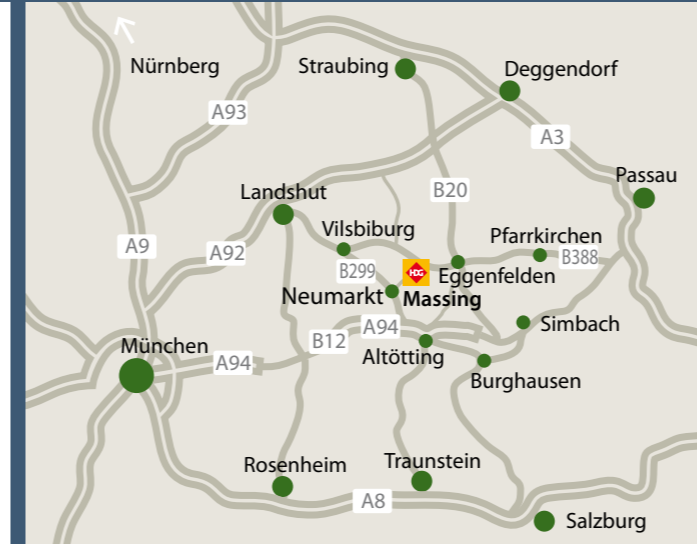


Pelletheizungen
9,9 kW – 25,9 kW



Komfortabel
heizen. Mit Holz!

Gerne stehen wir Ihnen für weitere Informationen und für eine Beratung zur Verfügung:



HDG Produktfamilie

Natürliche Wärme gewünscht? Wir machen es möglich mit unseren

- HDG Scheitholzesseln
- HDG Hackschnitzel-, Pellet- und Späneheizungen
- HDG Pelletheizungen
- und unseren Systemkomponenten



HDG Beratungs- und Servicekompetenz

Service oder Beratung gefragt? – Unsere Heizungsbaupartner, Fachberater und Kundendienstmitarbeiter vor Ort informieren Sie gerne über unsere Produkte und sorgen bei Ihnen schnell und zuverlässig für komfortable Wärme.



HDG vor Ort – ganz in Ihrer Nähe

HDG vor Ort live erleben? – Oft sind wir mit unseren Produkten in Ihrer Region auf Messen und Ausstellungen. Dort zeigen wir Ihnen gerne im Detail die Funktionsweise unserer Heizkessel.

Wir informieren Sie gerne.



Zum Schutz unserer Umwelt verwenden wir Farben auf mineralölfreier Basis. Technische Änderungen und Irrtümer vorbehalten.
Stand 110218
Art.-Nr. 9980000071



Komfort erleben –
Wärme spüren!

hdg-bavaria.com



Wer's warm hat, hat's gut

Wie funktioniert die Verbrennung?



Vom Vorratsbehälter kommen die Pellets über eine rückbrandsichere Dosiernschnecke automatisch in die Brennerschale aus hochhitzebeständigem Edelstahl, wo sie – ebenfalls automatisch – gezündet werden. Um höchste Sicherheit zu gewährleisten, ist zusätzlich ein Wassertank mit Löscheinrichtung in der Pelletzuführung integriert. Der zuverlässige Brennraumtemperaturfühler ist als Führungsgröße für die exakte Verbrennung zuständig. In Kombination mit der bedarfsgerechten Taktung der Schnecke und dem stufenlos geregelten Saugzuggebläse sorgt der Fühler für

- eine vollständige Verbrennung der Pellets
- geringe Aschenmengen
- sowie niedrige Emissionen und damit verbunden eine sehr gute Umweltverträglichkeit.

Der Hintergrund: Einerseits kommen wirklich nur so viele Pellets in die Brennerschale, wie für die Erzeugung der benötigten Wärmemenge gebraucht werden. Andererseits ist die Luftmenge für jeden Leistungsbereich so präzise dosiert, dass die Verbrennung stets optimal ablaufen kann.

Durch diese genaue Steuerung verfügt der HDG K10-26 über eine flexible Leistungsanpassung. Das heißt, dass der Kessel ab 30 Prozent Leistung genau die Wärmemenge liefert, die für wohlige Temperaturen in den eigenen vier Wänden notwendig ist. Daraus resultieren wiederum ein hoher Wirkungsgrad, eine lange Kessel Lebensdauer sowie ein niedriger Brennstoffverbrauch.

Minimaler Aufwand bei maximalem Komfort

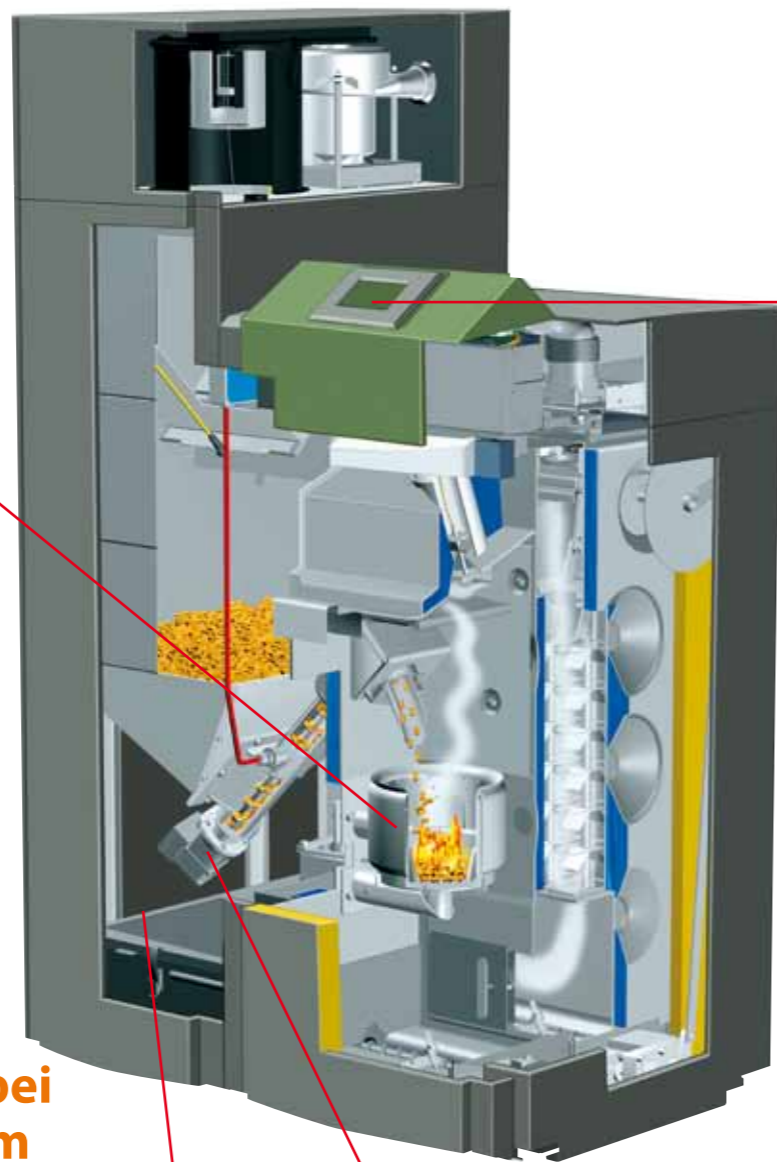
Wie viel Pflege braucht mein Pelletkessel?

Innovative Automaten sorgen dafür, dass man sich im Hinblick auf Reinigung und Entschung um fast nichts mehr kümmern muss. So stellt etwa die vollautomatische Reinigung der Brennerschale sicher, dass diese stets sauber ist und immer beste Bedingungen für eine optimale Verbrennung bietet. Durch die vollautomatische, regelmäßige Reinigung der Wärmetauscherflächen kann ein konstant hoher Wirkungsgrad erreicht werden. Zwei Aschenschnecken sind zentraler Bestandteil der vollautomatischen Aschenabfuhr. Diese fördert die anfallende Asche in den im HDG K10-26 integrierten Aschenbehälter. Bei optimaler Brennstoffqualität muss der Aschenbehälter in der Regel nur 1-3 Mal jährlich entleert werden.

Kleine Pellets mit großen Vorteilen

- Hergestellt aus unbehandeltem Holz ohne Zugabe von chemisch-synthetischen Bindemitteln
- CO₂-neutraler Brennstoff
- Preiswert und krisensicher
- Hoher Brennwert
- Gleichbleibende Qualität
- Platzsparende und saubere Lagerung
- Komfortables Handling
- Holz = nachwachsender Rohstoff aus der Region
- Versorgungssicherheit
- Sinnvolle Verwertung von Restholz
- Mit der Lieferung von Heizöl vergleichbare, schnelle, einfache und saubere Einbringung der Pellets ins Brennstofflager

Zukunftsfähig – umweltfreundlich – überzeugend



Alles geregelt

Wie kann ich meine Heizung steuern?

Die Regelung des HDG K10-26 zeichnet sich durch ihre übersichtliche und einfache Bedienung per Knopfdruck aus. Die bestens lesbaren Volltextinformationen geben Hinweise zur aktuellen Kesseltemperatur und -leistung, zur nächsten Kesselreinigung, zum Pelletverbrauch u.v.m. Ergänzt wird die Regelung serienmäßig mit der HDG Hydronic Plus. Dieser Systemregler übernimmt das gesamte Energiemanagement des

HDG K10-26. Dabei regelt er – je nach Ausführung – beispielsweise bis zu drei witterungsgeführte Heizkreise, die Brauchwassererwärmung, das Pufferspeichermanagement oder die Einbindung einer Solaranlage. Das Display der HDG Hydronic Plus ist besonders dann ideal, wenn die Heizkreisregelung und der Heizraum räumlich getrennt sind und mehrere Objekte angesteuert werden müssen.

Heizen mit System und Service

Welches Drumherum gibt es für meine HDG Pelletheizung?

Als Komplettanbieter liefert HDG alles aus einer Hand – etwa Systemkomponenten wie Pufferspeicher, Frischwasserstationen oder Energieeffizienzpumpen und Mischer. Den kompetenten, flächendeckenden Service – egal ob bei der Planung einer Heizanlage, bei der Inbetriebnahme oder bei der regelmäßigen Wartung – bietet HDG gleich mit dazu. Wenden Sie einfach an Ihren HDG Heizungsbaupartner oder Ihren zuständigen HDG Fachberater – hier sind Sie bestens betreut!

Praktisch wie von selbst

Wie kommen die Pellets zu meiner Heizung?

Der Weg der Pellets vom Lagerraum zum Pelletkessel ist denkbar einfach: Die nach individuellen Gegebenheiten eingebaute Raumaustragung transportiert den Brennstoff automatisch und schonend in Richtung Heizanlage. Über ein Saugsystem gelangen die kleinen Presslinge äußerst geräuscharm in einen 150 Kilogramm fassenden Vorratsbehälter am Kessel. Aufgrund des geschlossenen Systems aus Saug- und Rückführungsschlauch geschieht der Transport nahezu staubfrei. In einer Basisvariante kann der Behälter auch per Hand nachgefüllt werden.



Komfortabel heizen. Mit Holz!



Komfortabel heizen. Mit Holz!

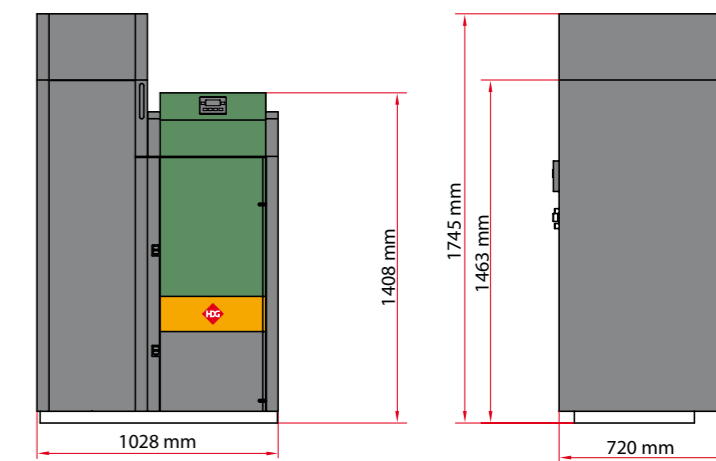
Das Wichtigste auf einen Blick

Was spricht für die Pelletheizung HDG K10-26?

- Voller Heizkomfort bei äußerst geringem Aufwand
- Geringste Brennstoffkosten bei höchster Wärmeleistung
- Mustergültige Umweltverträglichkeit
- Allgemeine Förderfähigkeit
- Perfekte Eignung für Neubauten (Ein- und Mehrfamilienhäuser) und Altbausanierungen



Technische Daten



Anlagentyp	HDG K10	HDG K15	HDG K21	HDG K26
Nennwärmeleistung	9,9 kW	15 kW	21 kW	25,9 kW
Leistungsbereich	3,0 – 9,9 kW	4,4 – 15 kW	6,3 – 21 kW	7,5 – 25,9 kW
Abgasmassenstrom	0,074 kg/s	0,0107 kg/s	0,0156 kg/s	0,0186 kg/s
Wasserinhalt	59 l	59 l	53 l	53 l
Max. zulässiger Betriebsüberdruck	3 bar	3 bar	3 bar	3 bar
Notwendiger Förderdruck	5 Pa	5 Pa	5 Pa	5 Pa
zul. Vorlauftemperatur	75 °C	75 °C	75 °C	75 °C
Gewicht	318 kg	318 kg	329 kg	329 kg
Rauchrohranschluss	130 mm	130 mm	130 mm	130 mm

