

Einfach näher dran.



NovoCondens SOB Öl-Brennwertkessel



GUT (1,9)
Im Test:
10 Öl-Brenn-
wertkessel
Qualitätsurteil:
9 gut,
1 befriedigend
Ausgabe
5/2008



BRÖTJE

Nähe ist unsere Stärke

02

Warum? Weil Nähe für uns Unterstützung, Fortschritt und Individualität bedeutet. Weil wir für jede Energieart die richtige Heiztechnik bereithalten. Und weil in jedem unserer Heizsysteme ein Stück Zukunft steckt. Wie zum Beispiel in den sparsamen Gas- und Öl-Brennwertgeräten von BRÖTJE, der intelligenten Wärmepumpentechnik, den umweltfreundlichen Pelletsheizungen oder den zukunftsicheren Solarsystemen. Innovative Techniken, die individuellen WärmeKomfort und einen schonenden Umgang mit der Umwelt verbinden. Und darüber hinaus noch perfekt auf Ihr Haus, Ihre Wohnung und Ihren persönlichen Lebensstil abgestimmt sind. Oder auf den

der nachfolgenden Generationen. Ganz gleich, ob Öl, Gas, regenerative Energien oder Solar: Dank unserer langjährigen Erfahrung ist es uns möglich, die einzelnen Energien sehr effektiv zu nutzen, indem wir sie mit hoch entwickelter BRÖTJE Technik kombinieren. So entstehen zukunftsweisende Heizsysteme, die Ihnen jeden Tag ein Gefühl von Sicherheit und Sorglosigkeit sowie ein Höchstmaß an Energieeinsparung und Wirtschaftlichkeit bieten. Entdecken auch Sie die Vielzahl von Möglichkeiten, die Sie mit einem Partner wie BRÖTJE realisieren können. Gut, dass wir in Ihrer Nähe sind.



Effizient die Umwelt entlasten



Zukunftssicher, sparsam, effizient

Behagliche Wärme und warmes Wasser in den eigenen vier Wänden zu genießen ist heutzutage längst eine Selbstverständlichkeit. Ein Stück Lebensqualität, auf das niemand verzichten möchte. Dementsprechend hoch sind auch die Anforderungen an ein Heizungs-system: Es muss komfortabel, sicher und zuverlässig sein. Und gleichzeitig sparsam sowie umweltschonend. Ganz gleich, ob für den Neubau oder im Zuge einer Komplettrenovierung: Mit dem Öl-Brennwertkessel

NovoCondens SOB von BRÖTJE profitieren Sie von allen Vorteilen, die innovative Brennwerttechnologie ermöglicht. Denn der NovoCondens SOB arbeitet nicht nur besonders sauber und effizient, sondern auch zukunfts-sicher – gerade was den Ölversorgungsbetrieb angeht. So können Sie die weitverbreiteten Standard- und Premiumheizöle ebenso problemlos verwenden wie neue, schwefelarme oder mit Pflanzenöl versetzte Heizöle. Flexibilität, die viele Vorteile mit sich bringt.

Öl-Brennwerttechnik

Sauber und sparsam heizen mit Öl

04

Innovative Technik, die mitdenkt

Nicht ohne Grund zählt die Öl-Brennwerttechnik zu den bedeutendsten Entwicklungen in der Heiztechnik. Die bei der Verbrennung entstehenden Heizgase kühlen sich ab und der enthaltene Wasserdampf kondensiert. Durch die Kondensation wird Wärmeenergie aus dem Wasserdampf gewonnen und dem Heizkreislauf zugeführt. So lassen sich mit dem Öl-Brennwertkessel Normnutzungsgrade von bis zu 103% und damit Heizkosteneinsparungen gegenüber Altanlagen von bis zu 30% erzielen.

Leistungsstark und langlebig

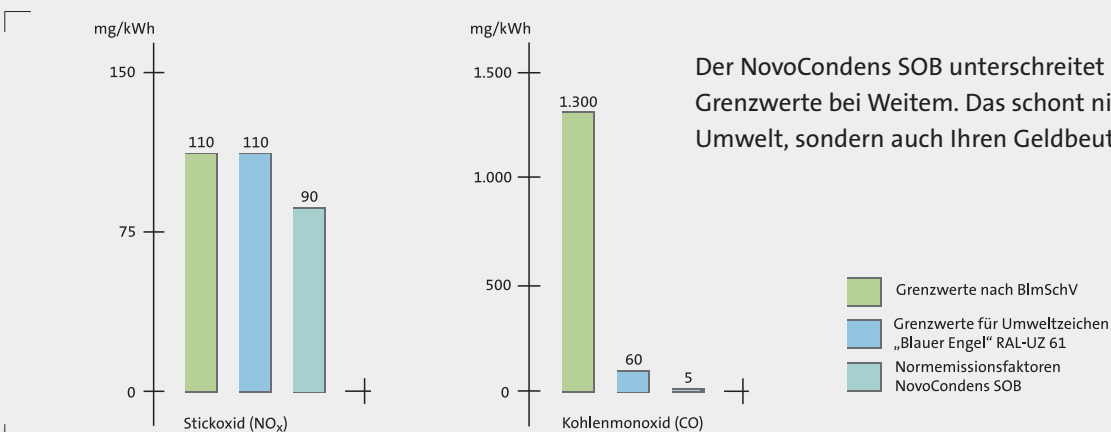
Mit dem NovoCondens SOB sparen Sie kostbare Energie und profitieren von der leisen Betriebsweise, den niedrigen Emissionswerten, der raumluftunabhängigen Betriebsweise sowie der Kompaktheit des Kessels: Denn die innovative Wärmetauscher- und Brennerkonstruktion realisiert eine große Leistung auf kleinstem Raum. Dabei werden nur hochwertige Materialien wie Grauguss und Edelstahl verwendet, um Ihnen größtmögliche Betriebssicherheit bei gleichzeitig langer Lebensdauer zu bieten. Zudem glänzt der 2-stufige Blaubrenner durch äußerst geringe Schadstoffemissionen und höchstmögliche Energieausnutzung, da er das Heizöl nahezu rückstandsfrei verbrennt. Passend dazu offeriert BRÖTJE Ihnen Systemtechnik, mit der sich Ihre

gesamte Heizanlage sinnvoll ergänzen lässt. Welche Anforderungen Sie auch an Regelungstechnik, Trinkwassererwärmung und Abgastechnik stellen – BRÖTJE hat die ideale Lösung.

Vorteile, die sich rechnen

- Heizleistungen von 18 bis 40 kW
- Extrem wirtschaftlich durch effiziente Energieausnutzung: 103% Normnutzungsgrad
- Anpassung der Wärmeleistung und optimale Brennwertnutzung dank 2-stufigem Brennerbetrieb
- Umweltfreundlich aufgrund niedriger Emissionen weit unterhalb der Grenzwerte
- Raumluftunabhängige Betriebsweise möglich
- Maximale Lebensdauer durch die Materialien Grauguss und Edelstahl
- Moderne Blaubrennertechnologie
- Für alle Heizölsorten geeignet (Standard, Premium, schwefelarm, Bioölbeimischung)
- Höchster Bedienkomfort durch Klartextanzeige am integrierten Systemregler ISR-Plus
- Kompakte Bauweise und vielfältige Abgassysteme für flexible Aufstellung
- Doppelte Schalldämpfung für einen leisen Betrieb

Emissionswerte im Vergleich



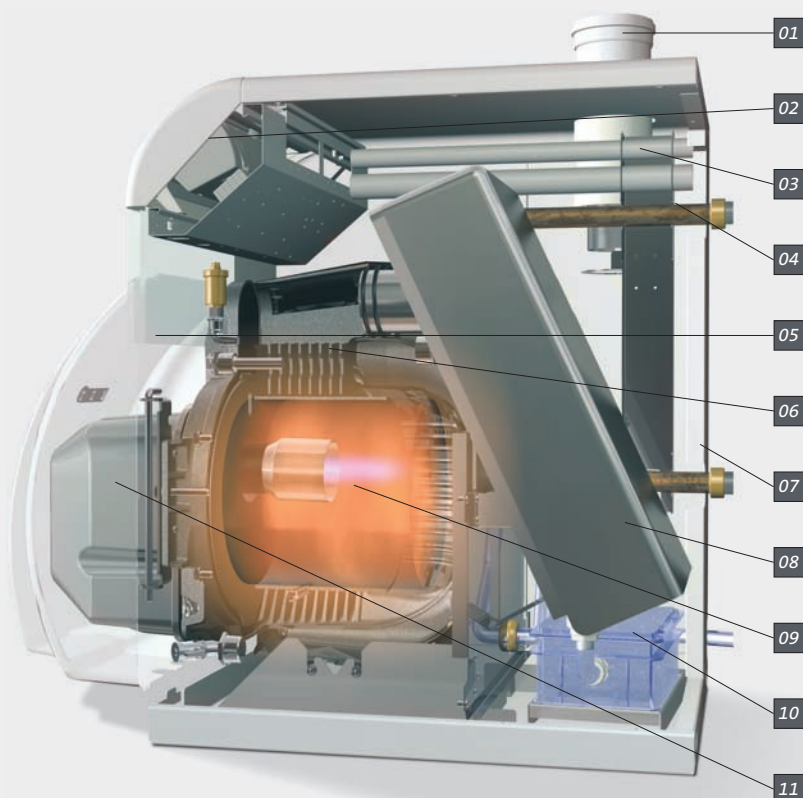
Der NovoCondens SOB unterschreitet sämtliche Grenzwerte bei Weitem. Das schont nicht nur die Umwelt, sondern auch Ihren Geldbeutel.

Systemaufbau

Modernste Technik im Detail

Mit dem NovoCondens SOB von BRÖTJE entscheiden Sie sich für modernste Öl-Brennwerttechnik, die Ihnen neben einem günstigen Preis-Leistungs-Verhältnis noch jede Menge Vorteile bietet. Beispielsweise passt sich der innovative Öl-Blaubrenner dank seiner zwei Brennerstufen stets Ihrem aktuellen Wärmebedarf an. Das

bedeutet: In der Übergangszeit, wenn meist wenig Leistung benötigt wird, läuft er auf der ersten Stufe. Sparsamer geht es kaum. Zudem entstehen dabei nur sehr geringe Abgastemperaturen bei gleichzeitig optimalen Kondensationsbedingungen.



NovoCondens SOB 22/26 C

- 01 Abgas-/Zuluftanschluss
- 02 Kesselschaltfeld mit Regelung
- 03 Kabelkanäle
- 04 Heizungsvorlauf
- 05 Schall- und Wärmeschutzdämmhaube
- 06 Primärwärmetauscher
- 07 Heizungsrücklauf
- 08 Kondensationswärmetauscher
- 09 Trockener Niedertemperaturbrennraum
- 10 Neutralisationseinrichtung
- 11 Gekapselter 2-stufiger Öl-Blaubrenner



Eine 1,9 für den NovoCondens SOB

Der Öl-Brennwertkessel NovoCondens SOB 22 C von BRÖTJE ist von Stiftung Warentest im Gesamturteil und in allen wesentlichen Punkten mit „Gut“ bewertet worden. Dazu zählen Energieausnutzung und Umwelteigenschaften sowie die Verarbeitung, die eigens als besonders sorgfältig erwähnt wurde. Darüber hinaus zeichnet sich das Gerät durch das beste Preis-Leistungs-Verhältnis aus. Mit dem NovoCondens SOB steht demnach ein moderner Heizkessel zur Verfügung, der den Brennstoff äußerst wirtschaftlich nutzt – sowohl im Neubau als auch bei der Modernisierung.

Tausendfach bewährte Komponenten



Wärmetauscher und Brenner des NovoCondens SOB

Wärmetauscher

Eines der Herzstücke des NovoCondens SOB bildet der Primärwärmetauscher, in dem die Verbrennung und der größte Teil der Wärmeübertragung stattfinden. Er besteht aus hochwertigem Grauguss und ist in Monoblockbauweise gefertigt, also aus einem Stück gegossen. Bei den Leistungsgrößen 32 und 40 kW ist der Monoblock durch einen vorgesetzten Gussring erweitert. Diese innovative Konstruktions- und Fertigungsart garantiert eine bestmögliche Wärmeübertragung auf kleinstem Raum und bietet zudem den Vorteil absoluter Korrosionsbeständigkeit. Dabei lässt sich der 2-stufige Blaubrenner wahlweise nach rechts oder nach links schwenken – je nach örtlichen Gegebenheiten. Eine saubere Verbrennung ist somit gewährleistet.



Das Edelstahlgliederprofil des Kondensationswärmetauschers sorgt für eine optimale Energieausnutzung.

Maximale Energieausnutzung garantiert

Der Kondensationswärmetauscher aus säurebeständigem Edelstahl entzieht den Rauchgasen die Restwärme und bewirkt damit eine maximale Energieausnutzung. Das speziell entwickelte Gliederprofil sorgt für eine gute Wärmeübertragung und reinigt sich durch das anfallende Kondenswasser von selbst.



Der serienmäßig gekapselte Blaubrenner erlaubt den raumluftunabhängigen Betrieb und sorgt als „doppelte Schalldämmhaube“ für eine überaus leise Betriebsweise.



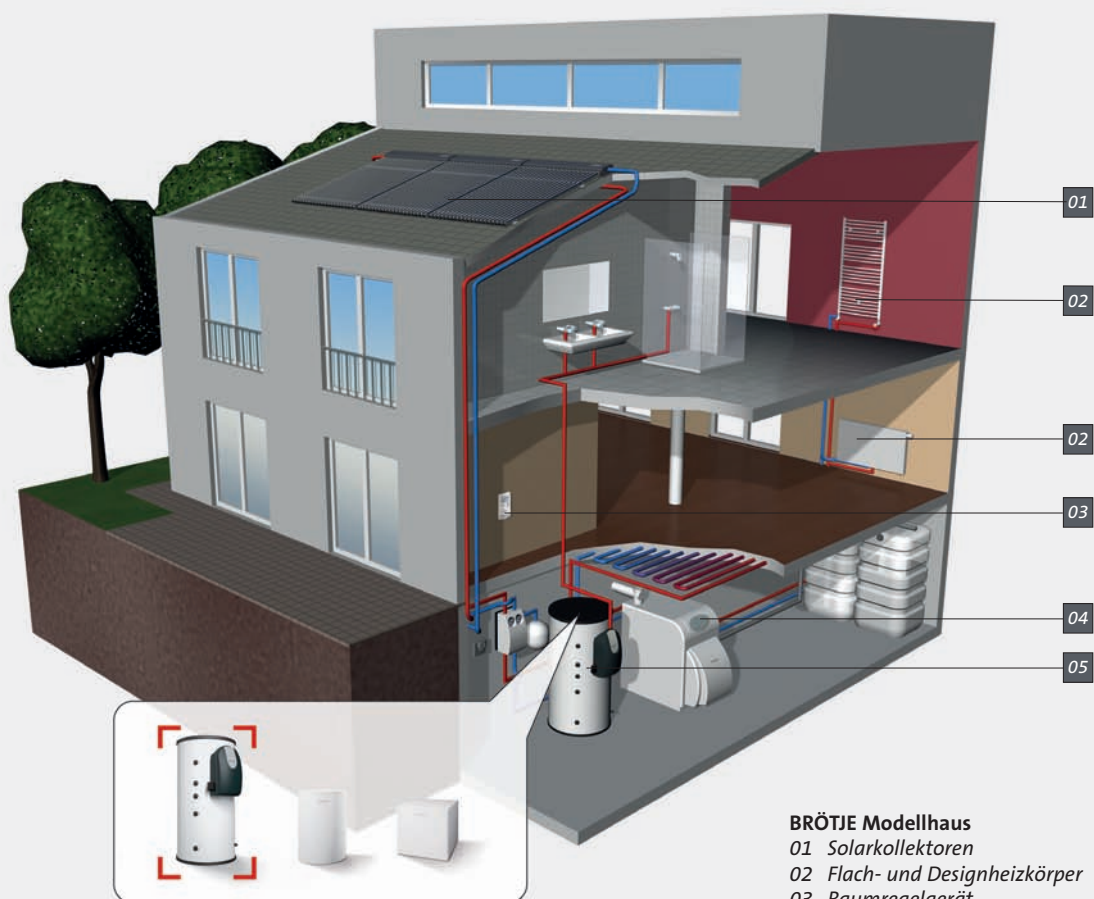
Der 2-stufige Blaubrenner ermöglicht eine optimale Brennwertnutzung, bei der keinerlei Ruß und nur eine geringe Schadstoffemission auftritt. Das spart Energie und entlastet die Umwelt.

Perfekte Teamarbeit – im ganzen Haus

Heizen mit System

Wir von BRÖTJE haben es uns zur Aufgabe gemacht, Ihnen durch innovative Systemtechnik ein Plus an Komfort und ein Maximum an Energieeffizienz zu ermöglichen. Aus diesem Grund können vom Heizkessel über den Trinkwassererwärmer bis hin zum innovativen Solarkollektor alle BRÖTJE Produkte einfach miteinander kombiniert werden. So können Sie auf verschiedenste Energieträger und Systeme

zurückgreifen und diese optimal auf häusliche Gegebenheiten, Ihre Familie und Ihren ganz persönlichen Bedarf abstimmen. Dadurch genießen Sie nicht nur höchsten Wärmekomfort, sondern sparen außerdem so viel Energie wie möglich. Gleichzeitig haben Sie die Sicherheit, in jedem Raum von bester BRÖTJE Qualität zu profitieren – Tag für Tag.



BRÖTJE Modellhaus
01 Solarkollektoren
02 Flach- und Designheizkörper
03 Raumregelgerät
04 Öl-Brennwertkessel mit integriertem Regelungssystem
05 Solar-Pufferspeicher-Zentrale

Weniger Energie, weniger Kosten

Nie zuvor stand das Thema Heiztechnik so stark im Mittelpunkt wie heute. Denn mit den steigenden Energiepreisen ist auch das allgemeine Energiebewusstsein gestiegen. Verständlich, denn schließlich können gerade zu Hause eine Menge Energie und damit Kosten eingespart werden – vorausgesetzt, es handelt sich hierbei um ein optimal abgestimm-

tes Heizungssystem. Schon allein durch den Austausch veralteter Technologien gegen moderne Heizanlagen lassen sich Energie- und CO₂-Einsparungen von über 50% erzielen. Das kommt nicht nur der Umwelt zugute, sondern zahlt sich auch langfristig für Sie aus.

Mit BRÖTJE bleiben Sie flexibel

Bei BRÖTJE profitieren Sie von einem flexiblen System, das sich Ihren individuellen Wärmebedürfnissen und häuslichen Gegebenheiten einfach anpassen lässt. Dadurch ist es auch möglich, weitere Systemkomponenten nachträglich in Ihr bestehendes Heizsystem zu integrieren. So können Sie Ihre Anlage jederzeit problemlos erweitern,

zum Beispiel, um zusätzliche Flach- und Designheizkörper. Oder, um Ihren Gas- oder Öl-Brennwertkessel mit einem umweltfreundlichen System wie einer Wärmepumpe, einem Pelletskessel oder einer Solaranlage zu kombinieren.



01. Solarkollektoren

Energie frei Haus liefern Ihnen die hagelsicheren Wannens-, Rahmen- und Indachkollektoren der BRÖTJE Serie SolarPlan. Diese wandeln die Sonnenenergie effizient in Wärme um. Natürlich können Sie auch Vakuumröhrenkollektoren einsetzen – dann ist die Serie SolarPlus genau richtig für Sie.



04. Öl-Brennwertkessel

Wer sich für den raumluftunabhängigen Öl-Brennwertkessel NovoCondens SOB entscheidet, profitiert von einer extrem hohen Energieausnutzung mit gleichzeitig geringen Schadstoffemissionen. Niedriger Verbrauch, kompakte Abmessungen, eine solide Bauweise sowie ein leiser Betrieb durch die doppelte Schalldämpfung sind weitere Highlights, die für sich sprechen. Darüber hinaus ist der NovoCondens SOB für alle Heizölsorten geeignet.



02. Flach- und Designheizkörper

Ob im Badezimmer oder im Wohnraum: Unsere perfekt dimensionierten Heizkörper sehen nicht nur gut aus, sondern sorgen auch für eine Heizkostensparnis von bis zu 12%. Alle Modelle gibt es in verschiedenen Bauhöhen und -längen sowie Farben.



04. Integriertes Regulationssystem

Ganz gleich, ob es sich um die Steuerung von einem Heizkreis oder mehreren Heizkreisen handelt: Mit der integrierten Systemregelung ISR-Plus von BRÖTJE können Sie bedarfsgerecht Ihren gesamten Heizbetrieb steuern – ganz unkompliziert über das große Klartextdisplay. Einfach drehen und klicken, schon ist alles geregelt. Zusätzlich sorgen individuelle Zeitprogramme und Servicefunktionen für ein Plus an Komfort.



03. Raumregelgerät

Mit dem als Sonderzubehör erhältlichen BRÖTJE Raumregelgerät RGT können Sie sämtliche Funktionen Ihrer Heizungsanlage bequem vom Wohnbereich aus steuern. Dadurch haben Sie nicht nur die aktuelle Raumtemperatur jederzeit im Griff, sondern können auch die Einstellung von Tages-, Wochen- oder Urlaubsprogrammen per Fernsteuerung erledigen.



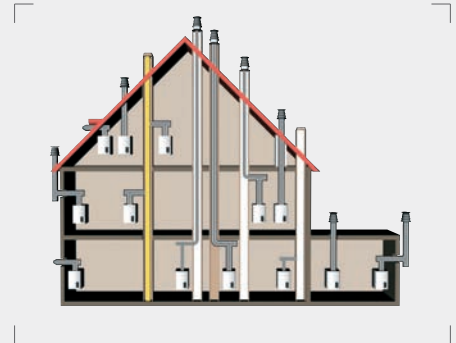
05. Solar-Pufferspeicher-Zentrale

Unsere Wärmeerzeuger können mit verschiedenen BRÖTJE Speichern kombiniert werden wie zum Beispiel mit der höchst wirtschaftlichen Solar-Pufferspeicher-Zentrale HydroComfort SPZ. Sie arbeitet wie ein zentraler Energiespeicher, der die Wärme sowie das Trinkwarmwasser bedarfsgerecht und optimal im Haus verteilt. Das Modell NovoCondens SOB ist für den konventionellen Betrieb mit Kollektoren ausgerichtet. Für den Betrieb ohne Solarkollektoren empfehlen wir die Standspeicher HydroComfort EAS-T und HydroComfort EAS 120 C.

Die Geräte in der Übersicht

Das Abgasleitungssystem von BRÖTJE

Mit dem BRÖTJE Abgasleitungssystem KAS 80 (Kunststoff) stehen Ihnen bei der Wahl des Aufstellungsorts alle Türen offen. Denn bei einem raumluftunabhängigen Betrieb ist kein spezieller Heizungsraum nötig, sodass der NovoCondens SOB zum Beispiel in der Küche oder im Hobbyraum schnell einen Platz findet.



Die Geräte in der Übersicht

NovoCondens SOB ...	22 C	26 C	32 C	40 C
Produkt-ID-Nr.	CE-0085 BP 0308			
Nennleistungsbereich bei 40/30 °C (kW)	18,7 bis 22,6	21,4 bis 26,4	25,9 bis 32	33,2 bis 40
Nennleistungsbereich bei 80/60 °C (kW)	17,5 bis 21,4	20,2 bis 25	24,5 bis 30,2	31,4 bis 38
Normnutzungsgrad η_{N} bei 40/30 °C (%) (Hi/Hs)	103/97	103/97	103/97	103/97
Normnutzungsgrad η_{N} bei 75/60 °C (%) (Hi/Hs)	97/91	97/91	97/91	97/91
NO _x -CO-Normemissionsfaktor e _N (mg/kWh)	<90/<5	<90/<5	<90/<5	<90/<5
Abgas-/Zuluftanschluss (mm)	80/125	80/125	110/110	110/110
Abmessungen (mm)				
Höhe	950	950	950	950
Breite	610	610	610	610
Tiefe	1.046	1.046	1.208	1.208
Gesamtgewicht (kg)	212	213	262	263

Technische Änderungen und Irrtümer vorbehalten.

Eine starke Marke – ein starkes Ziel

Wenn es um die Entwicklung innovativer Heiztechnik geht, haben wir nur eins im Kopf: die beste Lösung. Seit über 90 Jahren setzen wir bei unseren Systemen auf eine zukunfts-sichere Technik, die effektive Nutzung aller Energiearten sowie die konsequente Orientierung an individuellen Kundenbedürfnissen. Und das mit Erfolg. So ist BRÖTJE im Laufe der Jahre zum kompetenten Systemanbieter in der Heizungs-technik für Gas- und Öl-Brennwertgeräte, Pelletskessel, Wärmepumpen, Solarkollektoren und Heizkörper gewachsen. BRÖTJE ist Mitglied der Unternehmensgruppe BDR Thermea – einer der weltweit führenden Hersteller der Heiztechnik. Durch die enge Zusammenarbeit mit BDR Thermea-Unternehmen in ganz Europa wird sich BRÖTJE auch in Zukunft mit Innovationen im Heiztechnikmarkt präsentieren.

Produktqualität

BRÖTJE Produkte werden nach strenger Werknorm und strengen Gütebedingungen geprüft – weit über die übliche Norm hinaus. Schon bei der Entwicklung unserer Produkte setzen wir auf höchste Qualität der Einzelkomponenten, die wir in der Fertigung und während des Produktionsprozesses bis hin zur Endkontrolle laufend überwachen.

Garantie

Während einer Garantiezeit von fünf Jahren ab Erstinstallation wird BRÖTJE auftretende Mängel an allen hergestellten Heizkesselkörpern, Trinkwassererwärmern, Heizkörpern, Vakuumsolarkollektoren sowie an Wärmetauschern bei bodenstehenden und wandhängenden Gasgeräten durch unentgeltliche Instandsetzung oder durch Austausch mangelhafter Teile beheben. Bei Solarflachkollektoren gilt eine Garantiezeit von 10 Jahren.

Bei allen übrigen durch BRÖTJE hergestellten Erzeugnissen und Zubehör übernimmt BRÖTJE diese Garantie für einen Zeitraum von zwei Jahren ab Erstinstallation. Dies gilt auch für Ersatzteile, die außerhalb der Garantiezeit des Produkts ausgetauscht werden. Bei Teilen, die während der Garantiezeit des Produkts ausgetauscht werden, ist die Garantiezeit der Ersatzteile auf den verbleibenden Gewährleistungszeitraum beschränkt, übersteigt aber in keinem Fall den Zeitraum von zwei Jahren. Teile, die im Rahmen von Wartungsarbeiten ausgetauscht werden, und Teile, die einem natürlichen Verschleiß unterliegen, sind von dieser Garantie ausgenommen.

Ihr BRÖTJE Fachhändler

